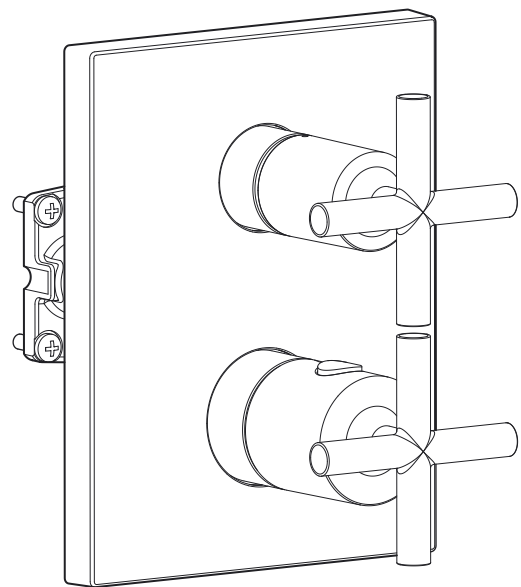
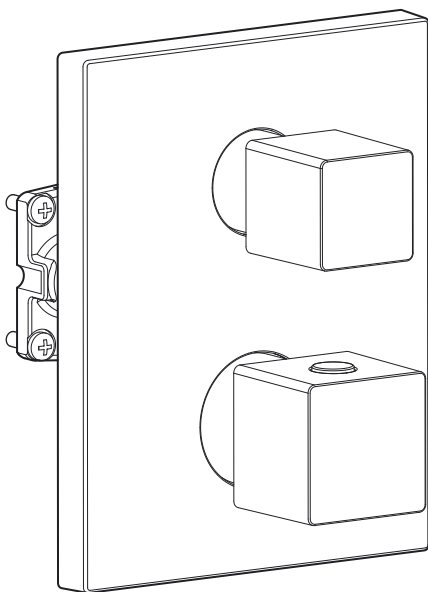
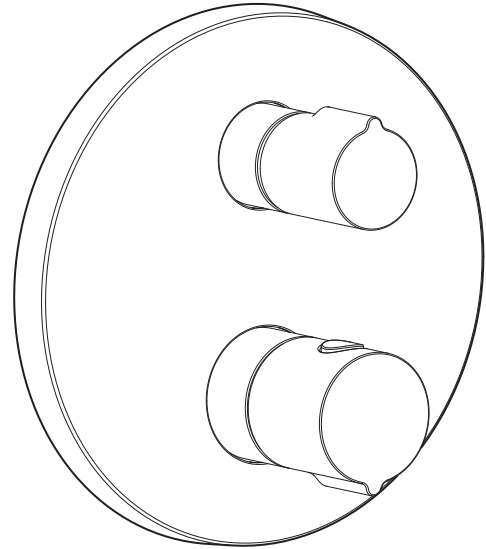
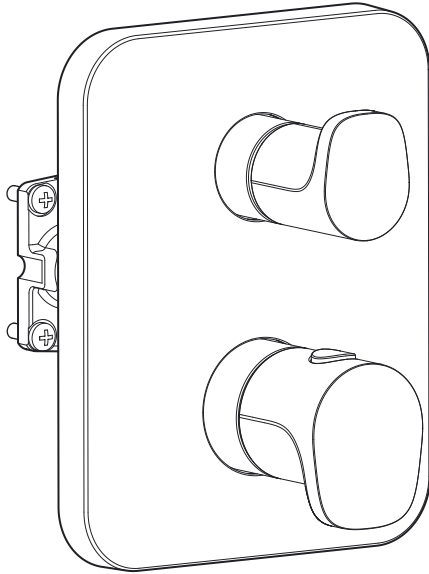
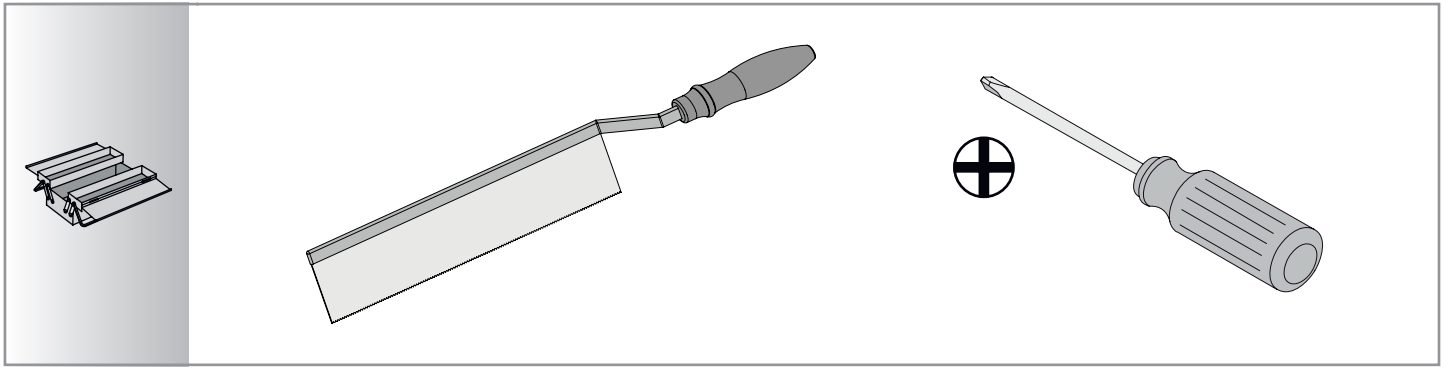




*Jacob Delafon*

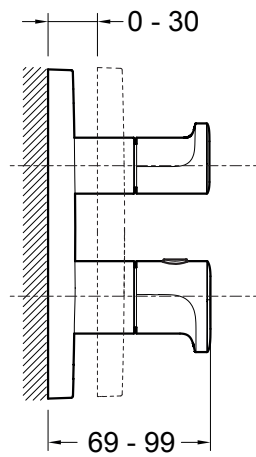
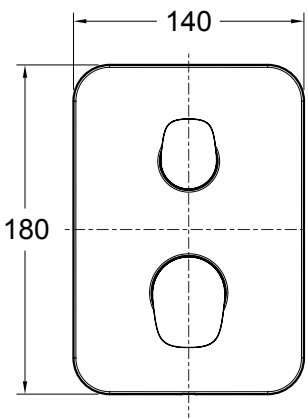
# **MODULO**



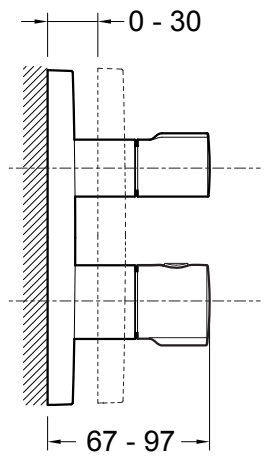
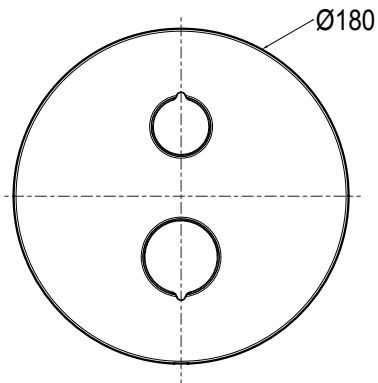




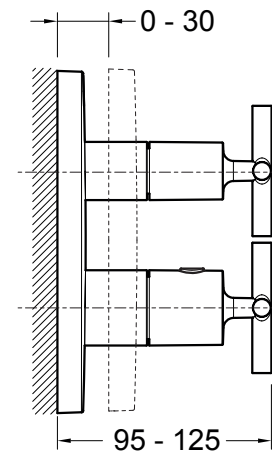
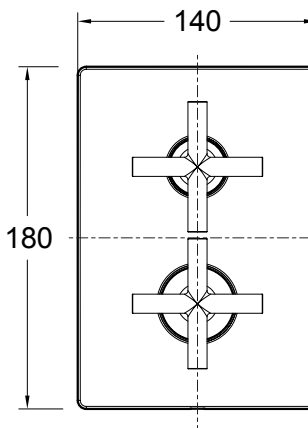
|   |          |     |              |
|---|----------|-----|--------------|
|  | <b>P</b> | Bar | 1 < 3 < 6    |
|  | <b>T</b> | °C  | 55 < 60 < 65 |



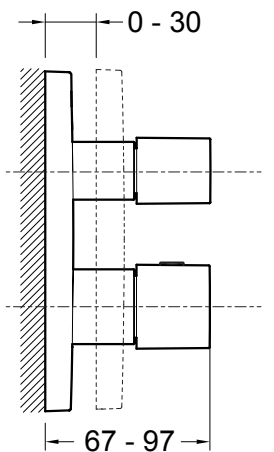
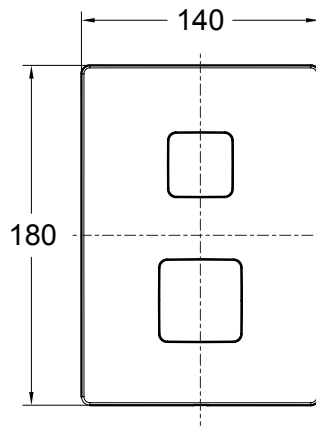
E75389-\*\*



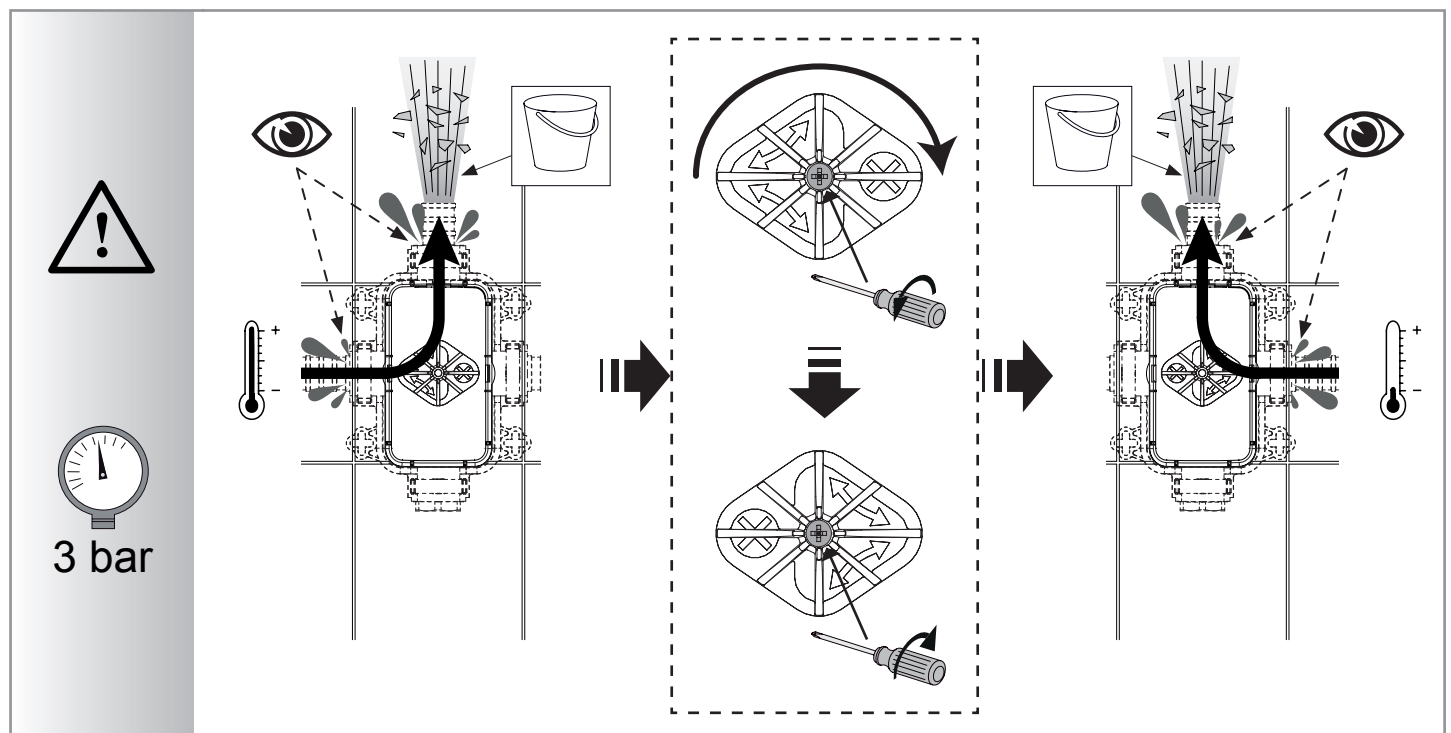
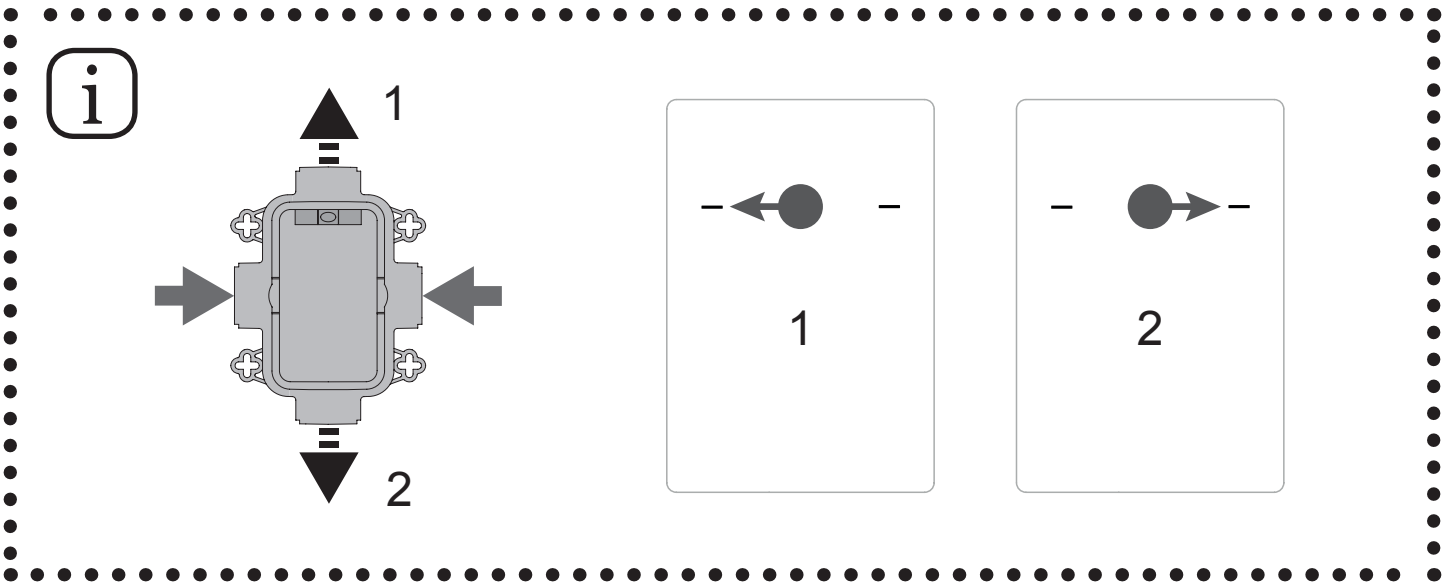
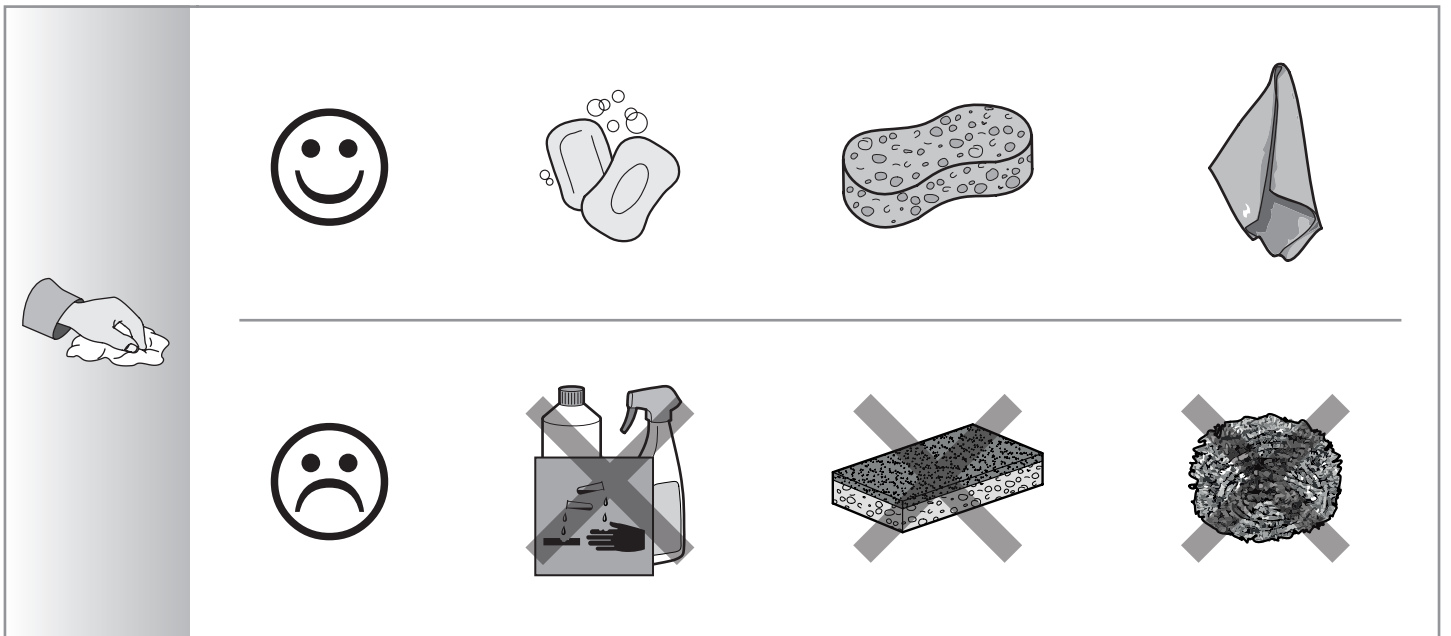
E75390-\*\*



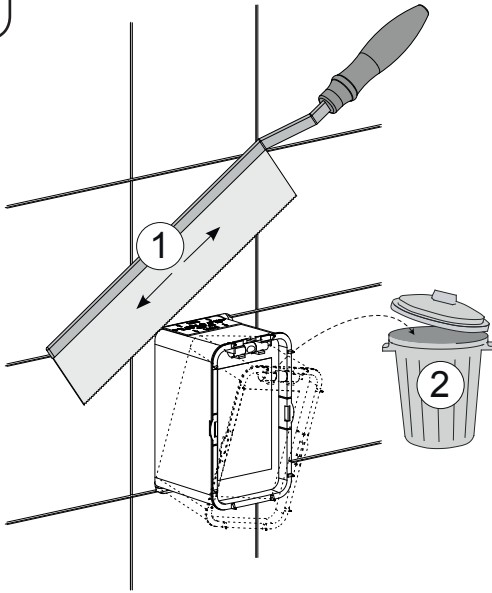
E75395-\*\*



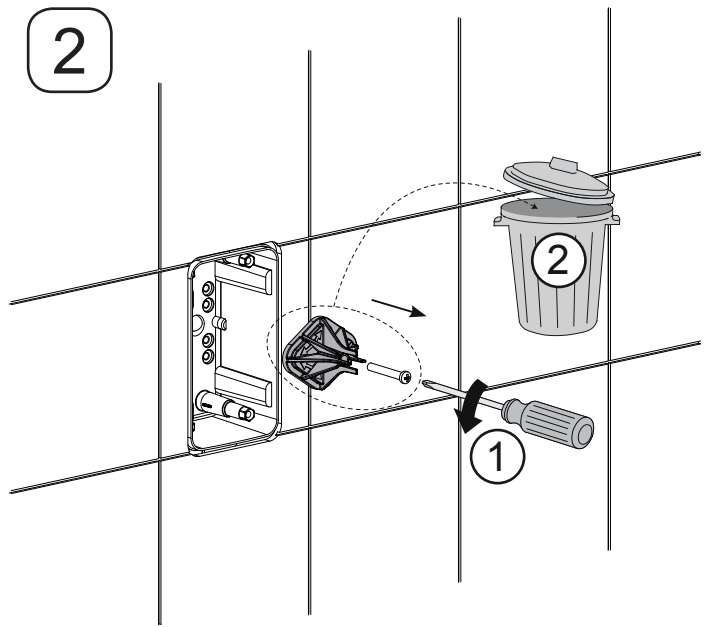
E75391-\*\*



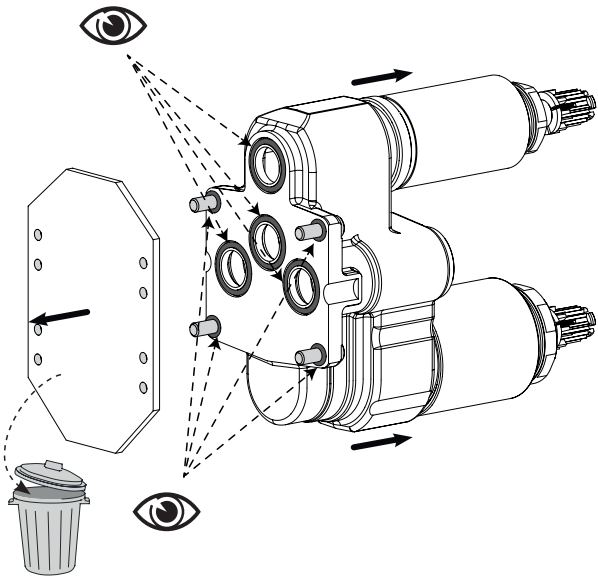
1



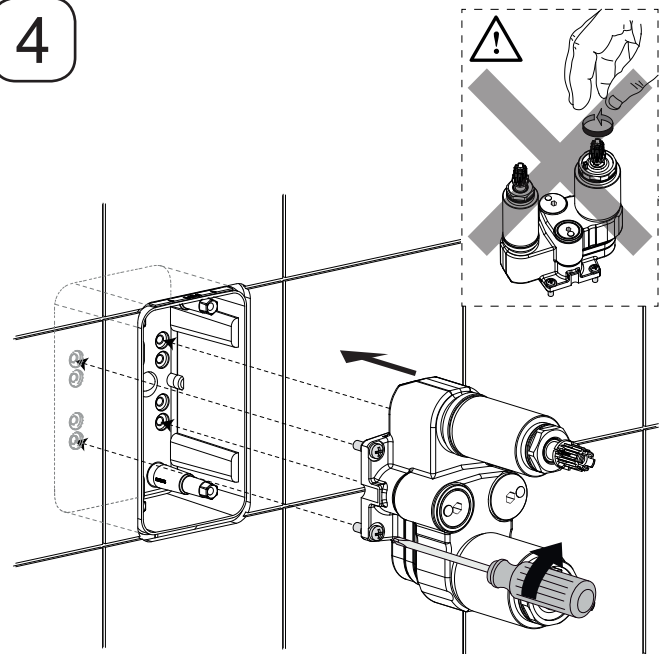
2



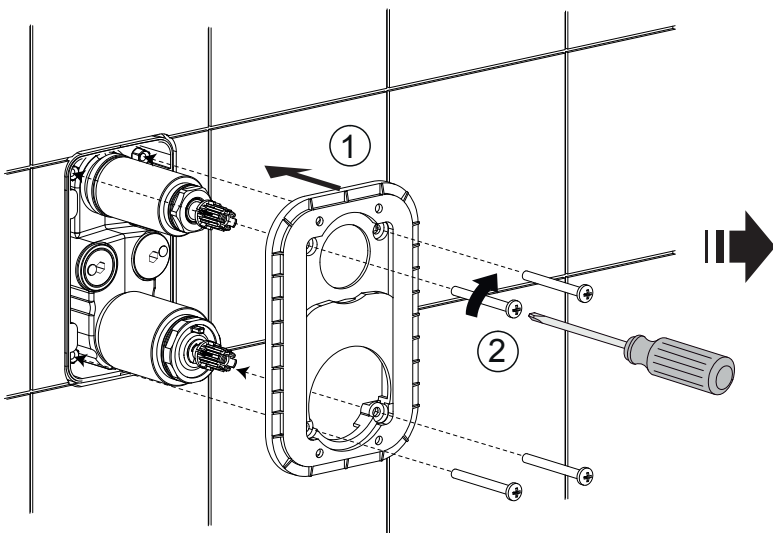
3



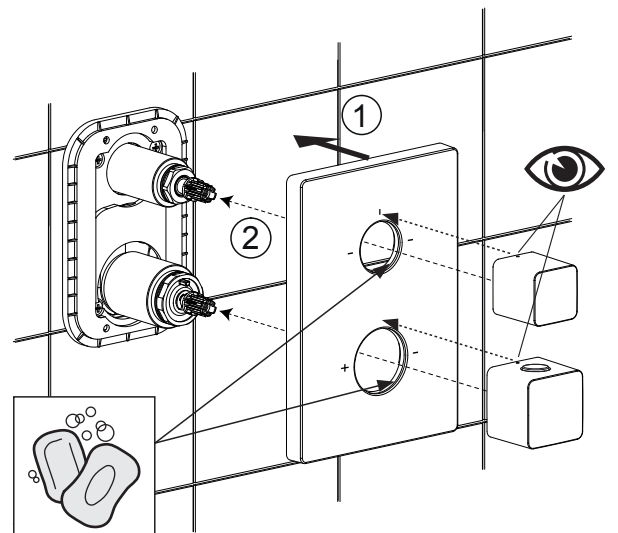
4

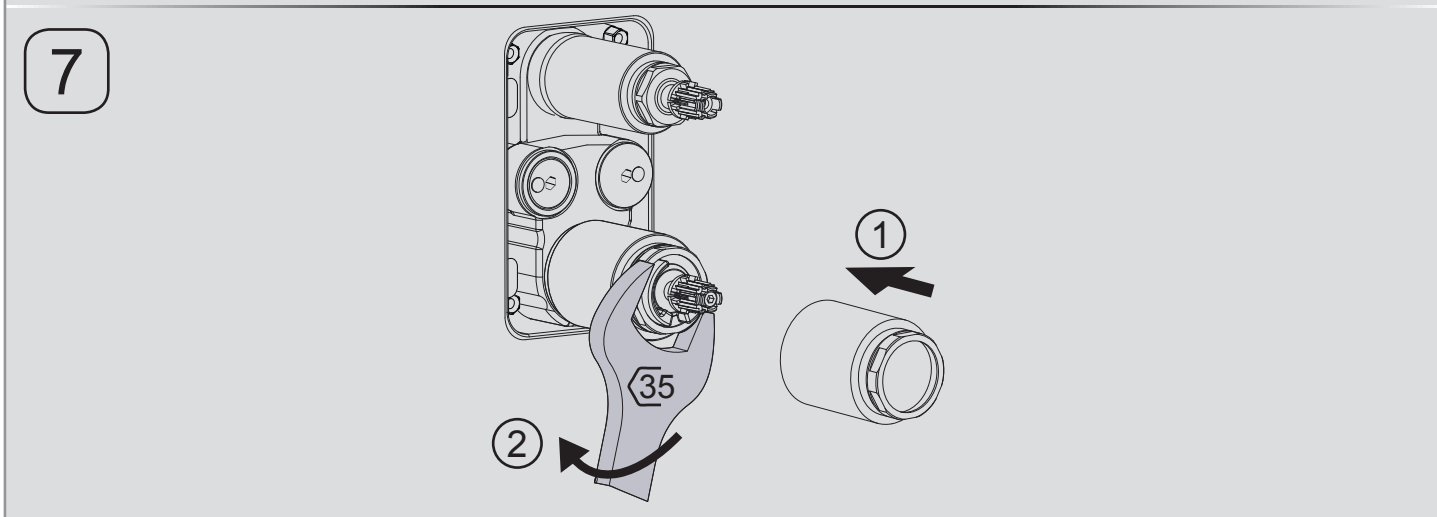
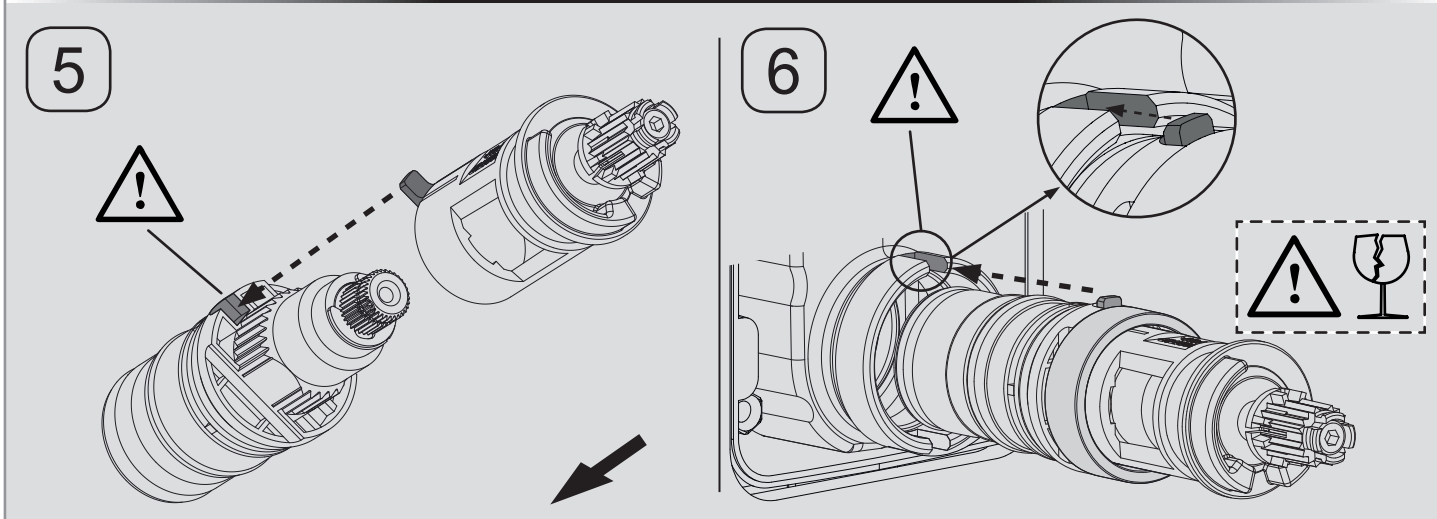
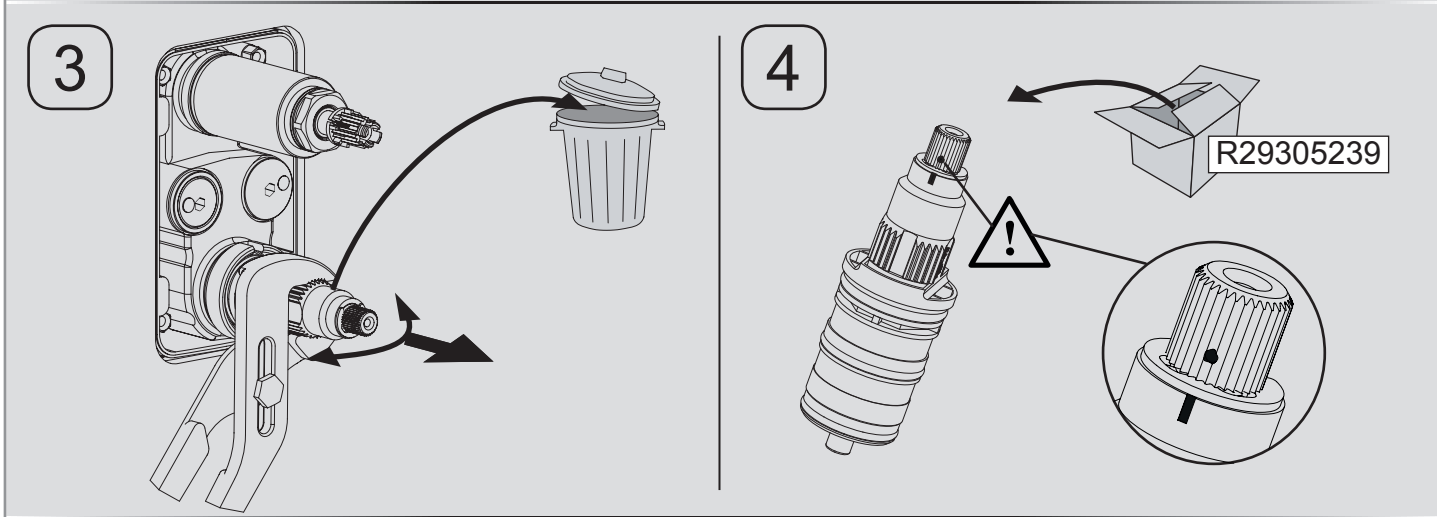
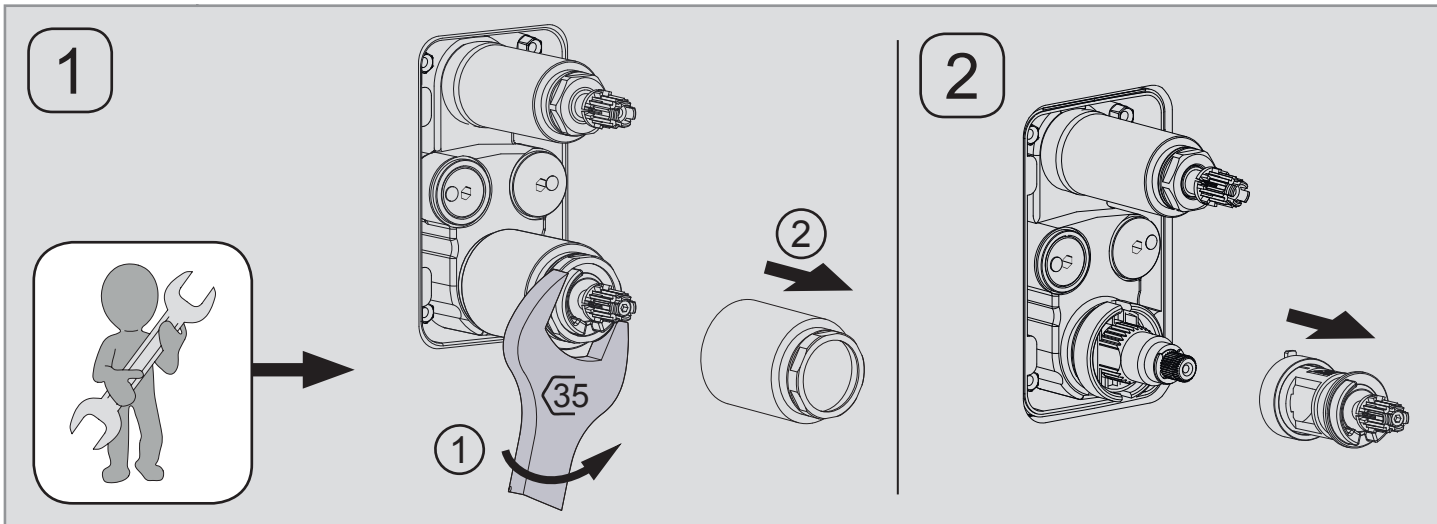


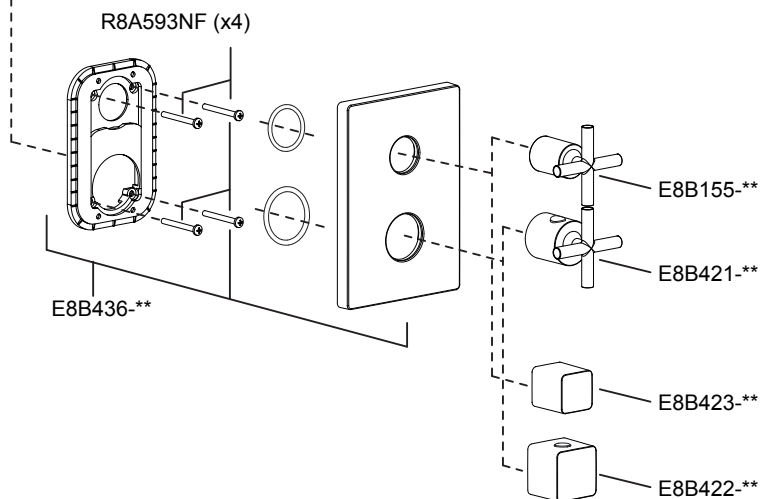
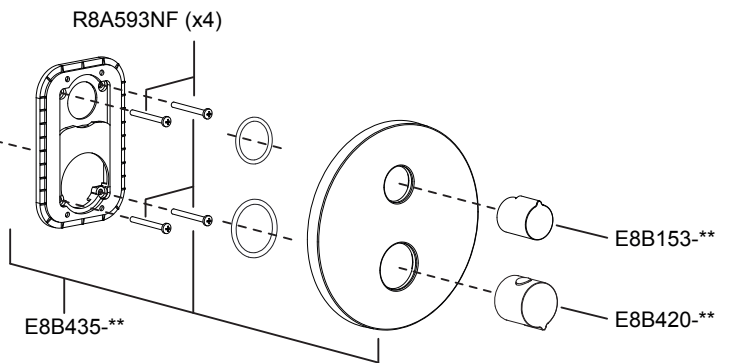
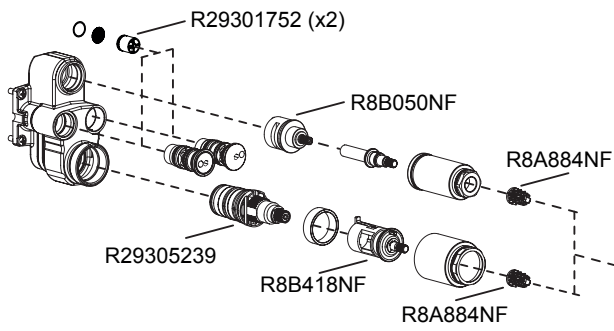
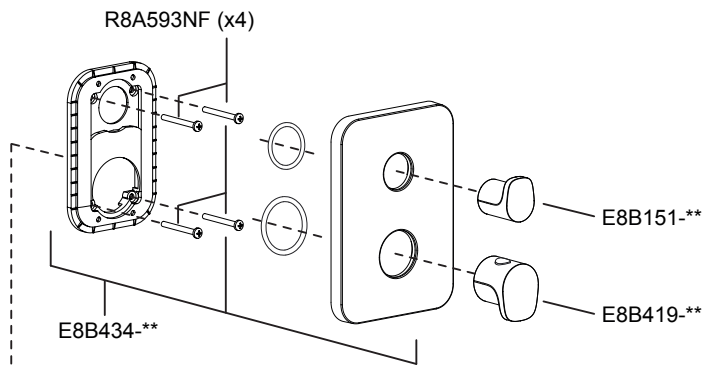
5



6







*Jacob Delafon*