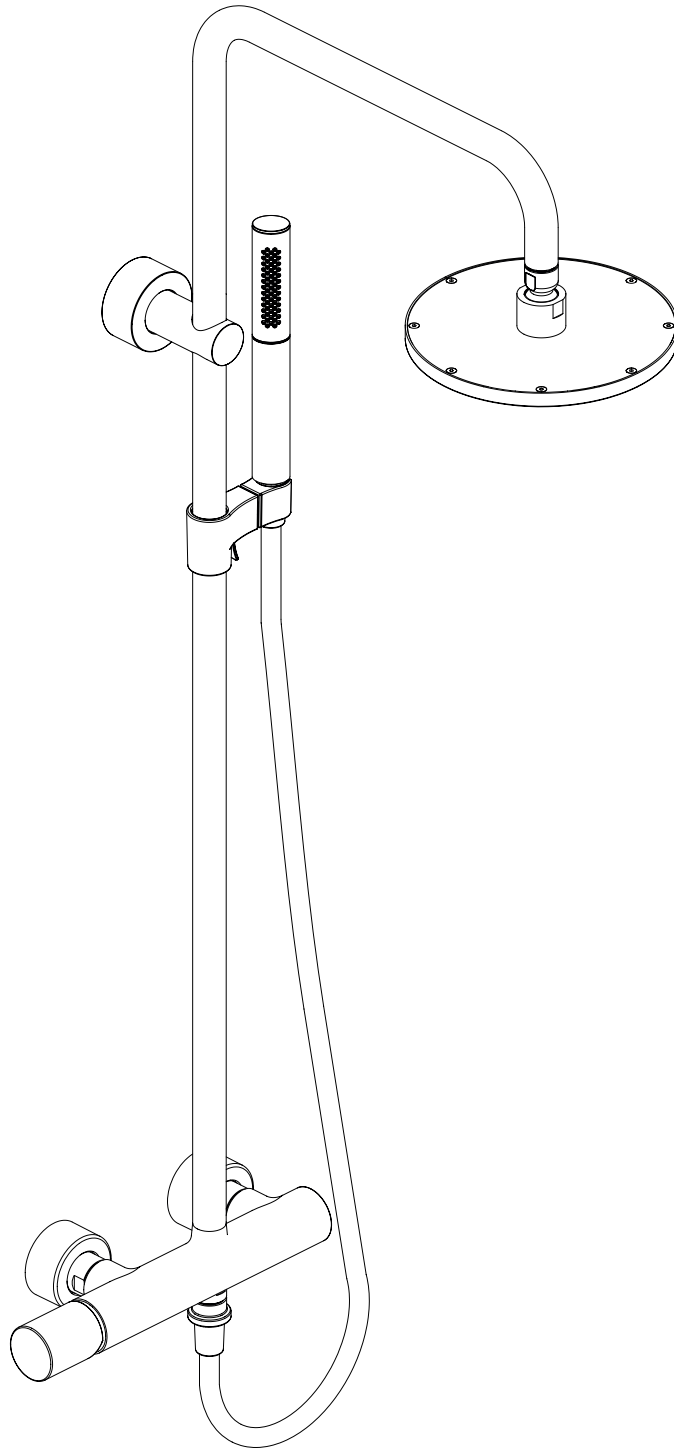
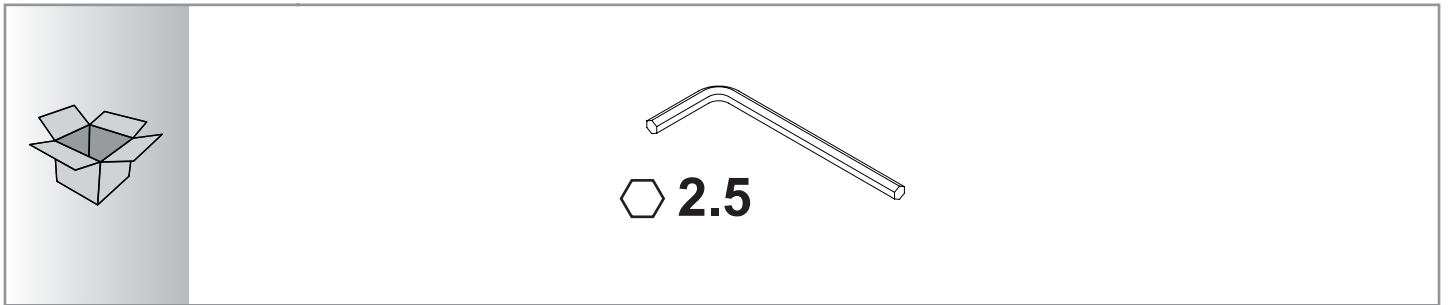
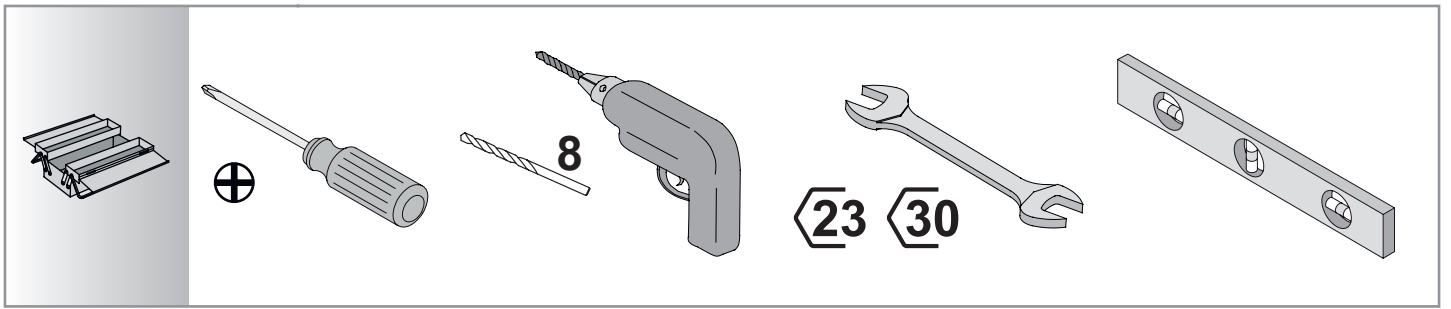


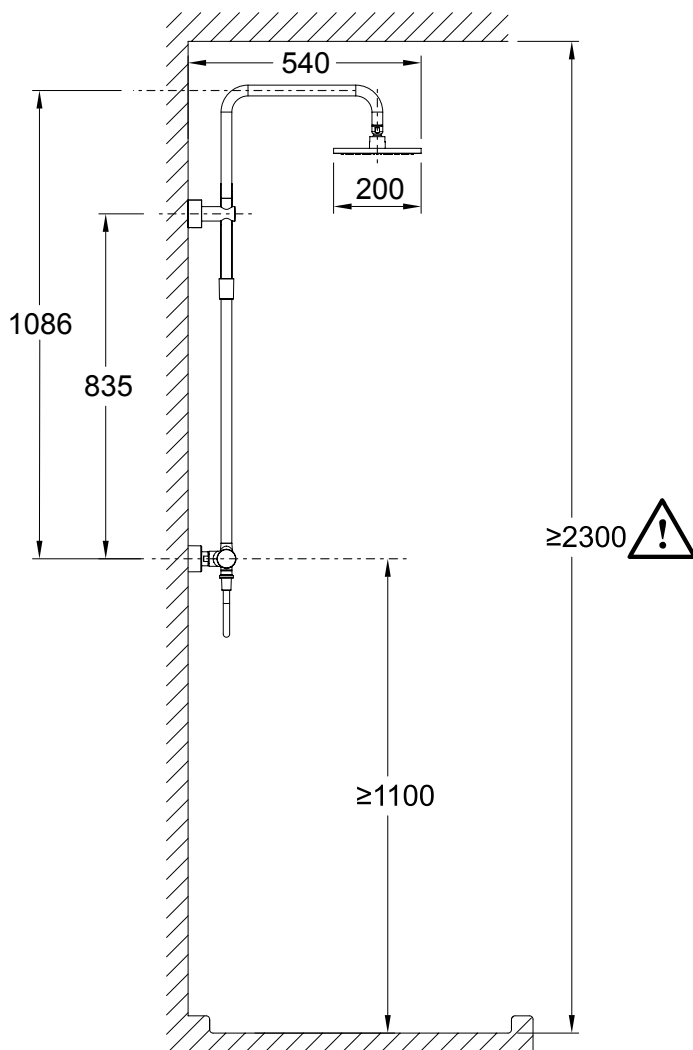
Jacob Delafon

TOOBI





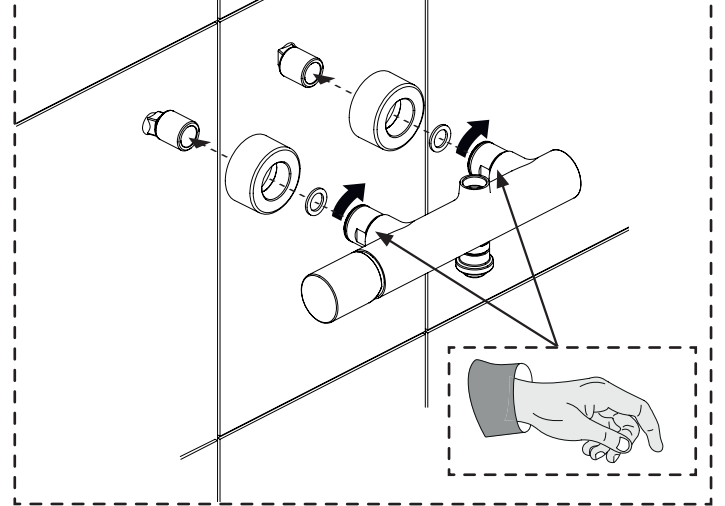
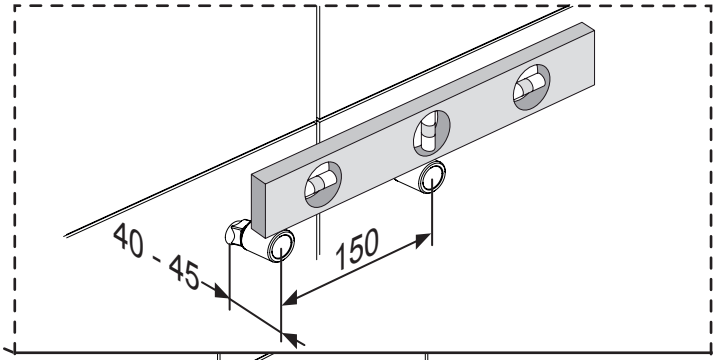
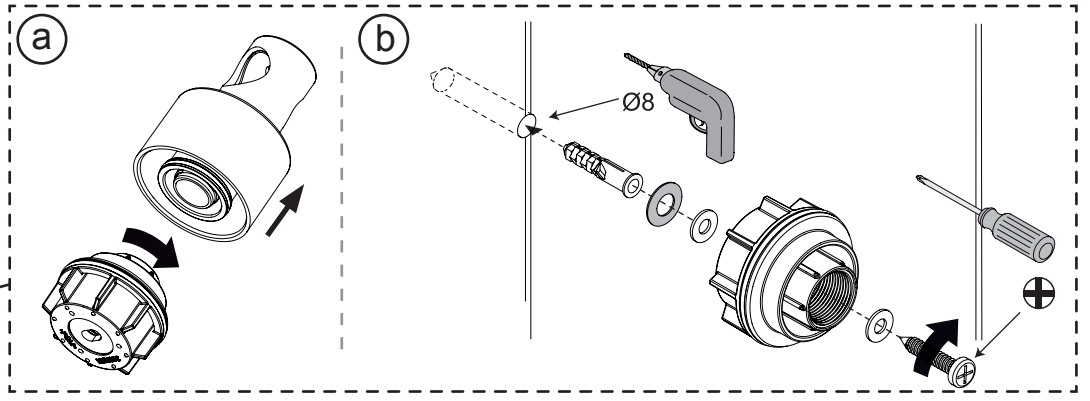
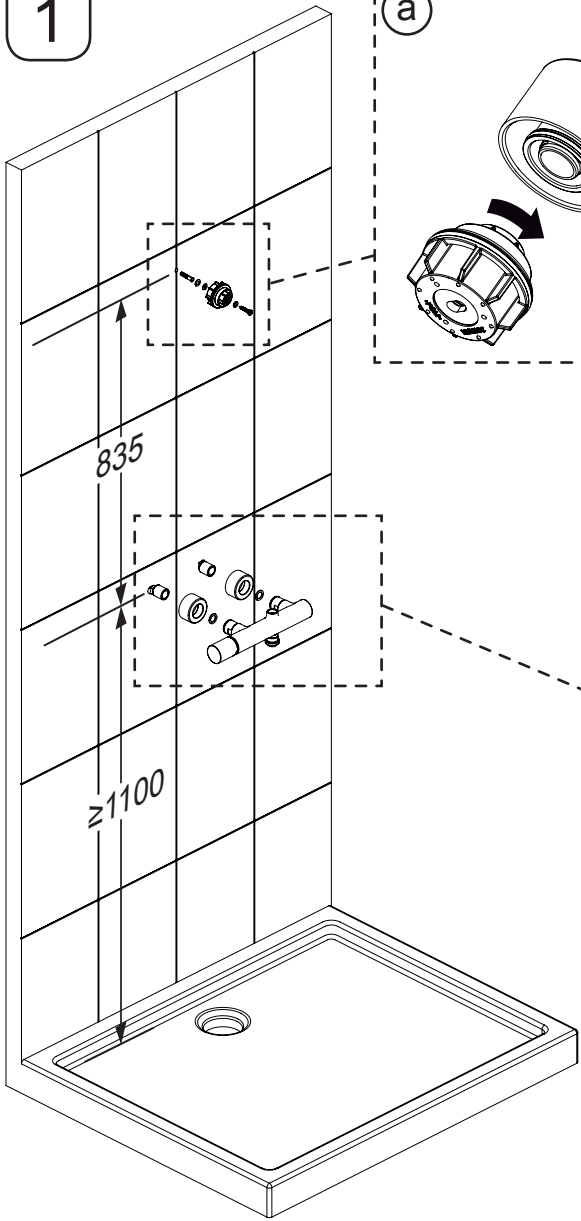
E15370-**



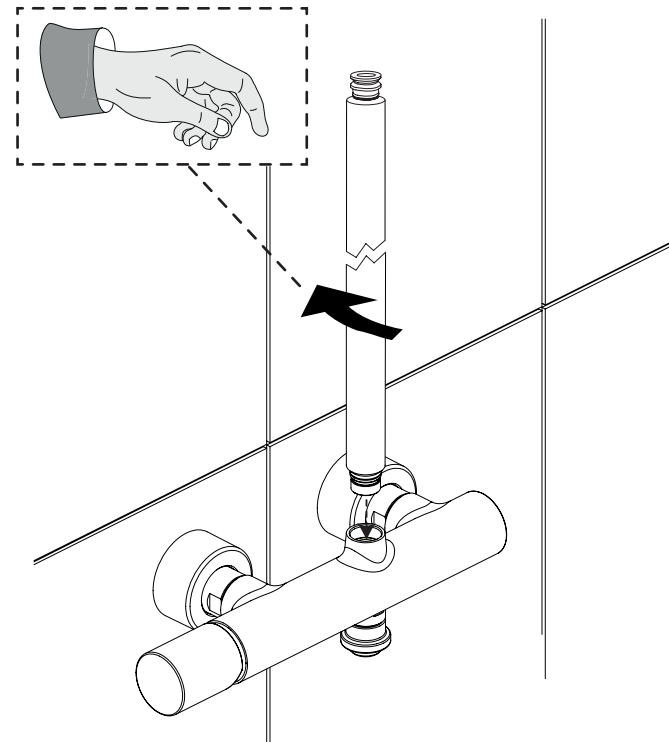
P	Bar
0.5 < 3 < 6	

T	°C
55 < 60 < 65	

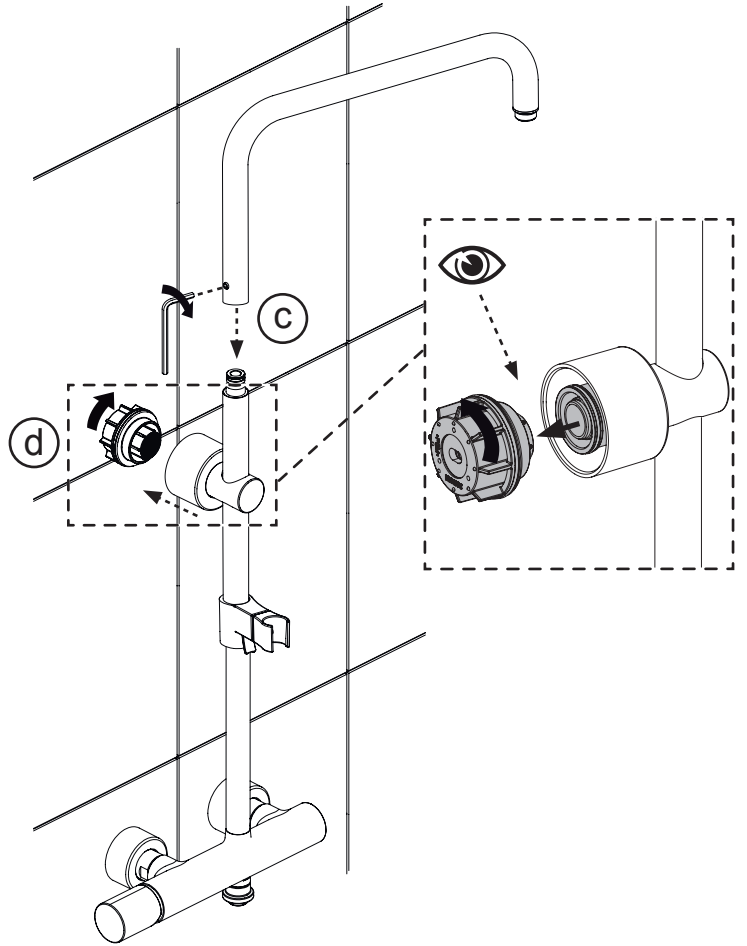
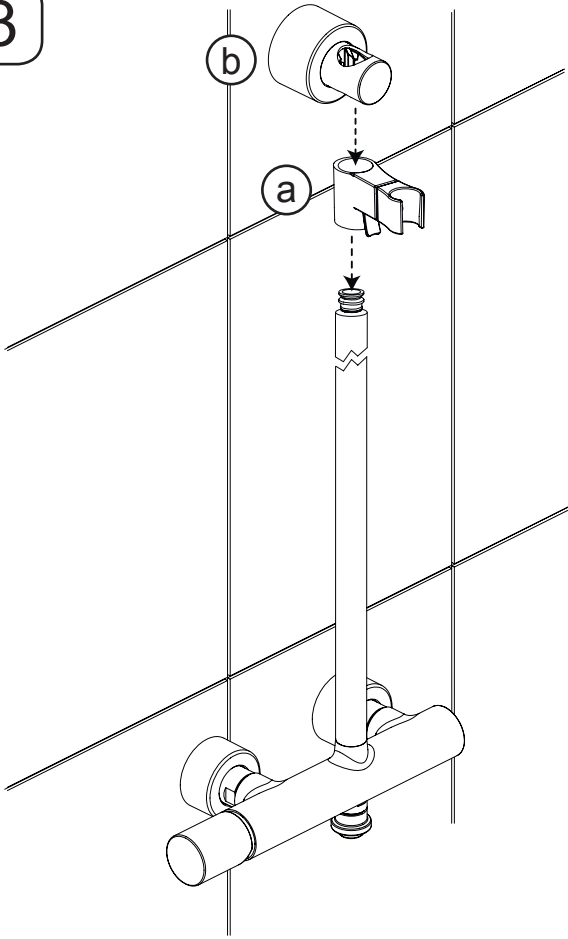
1



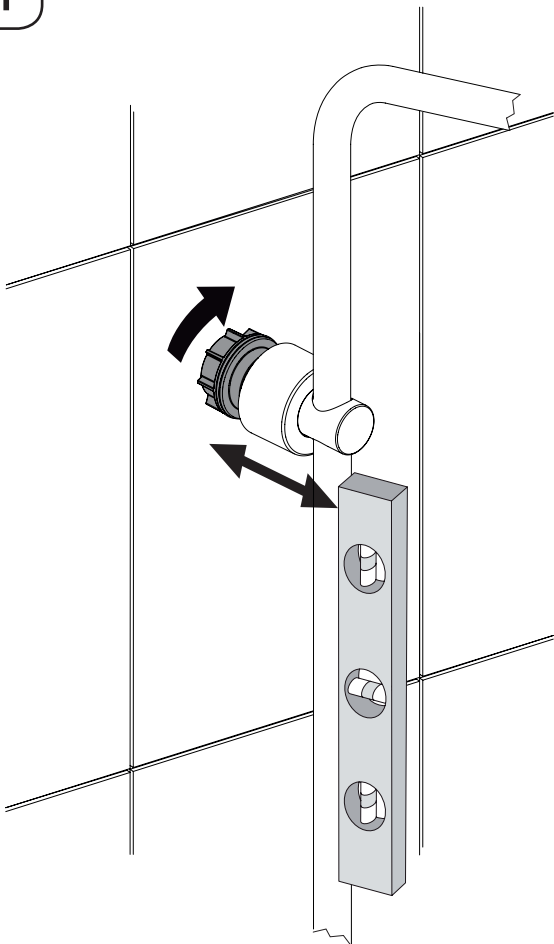
2



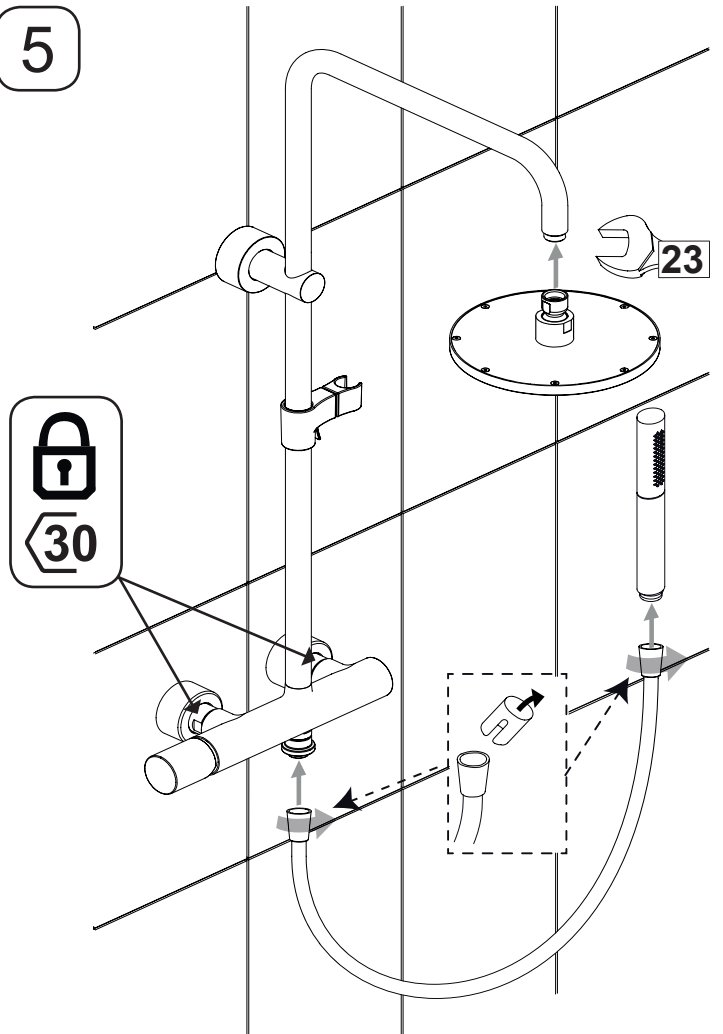
3

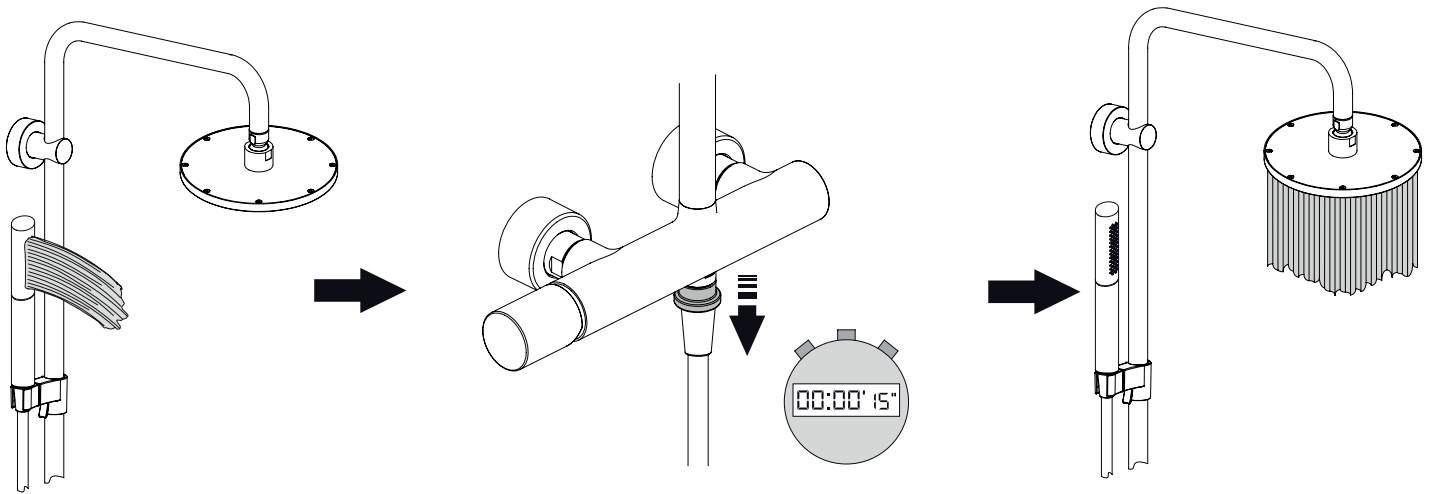


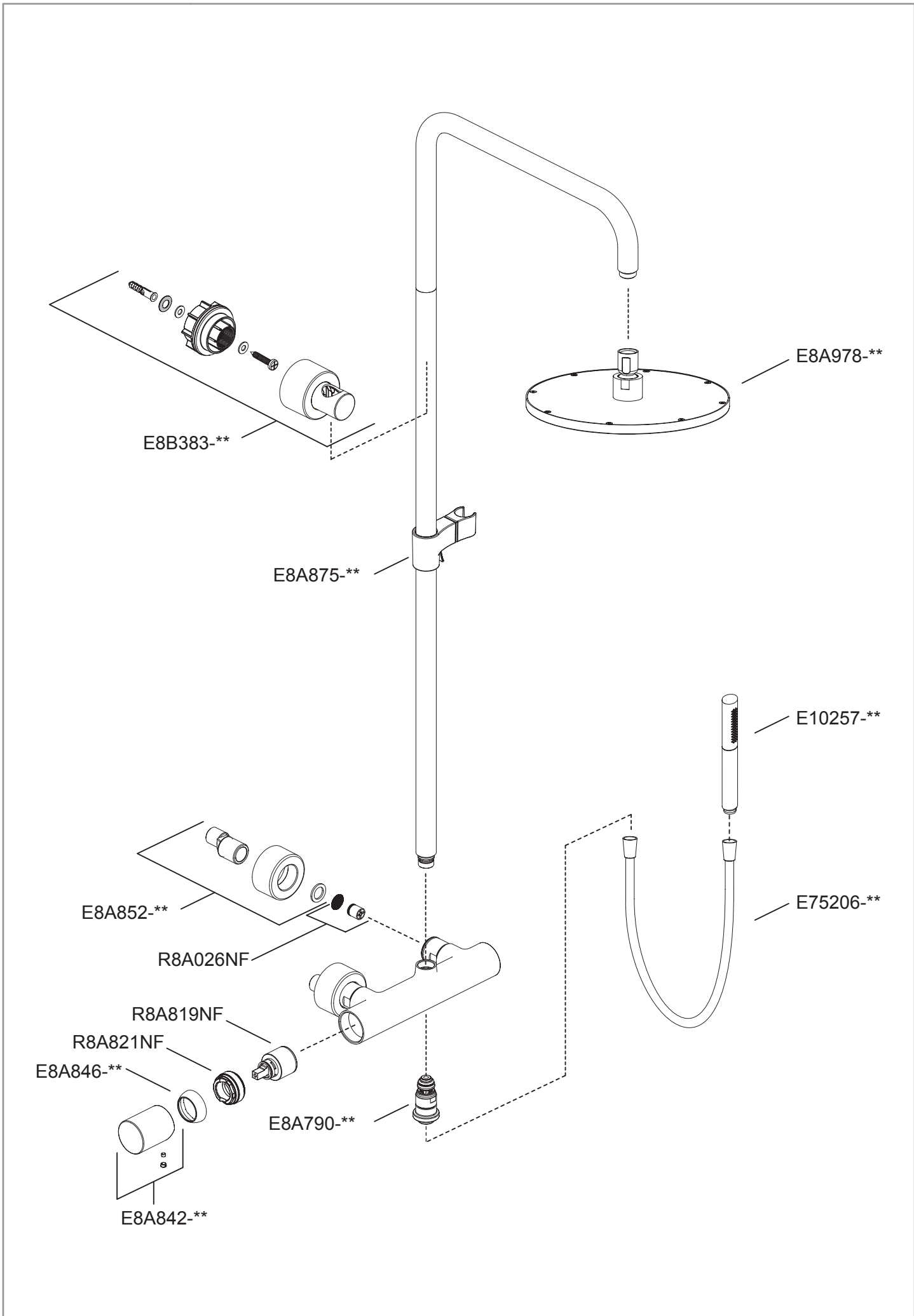
4



5







Jacob Delafon