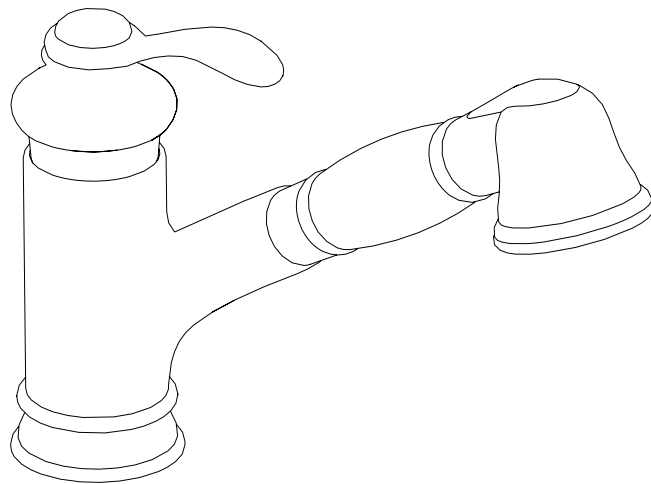
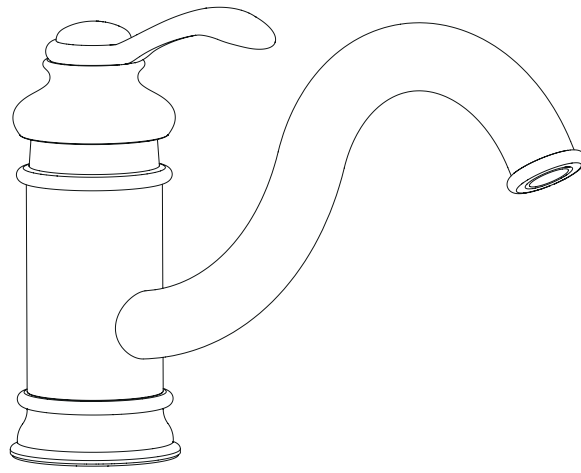
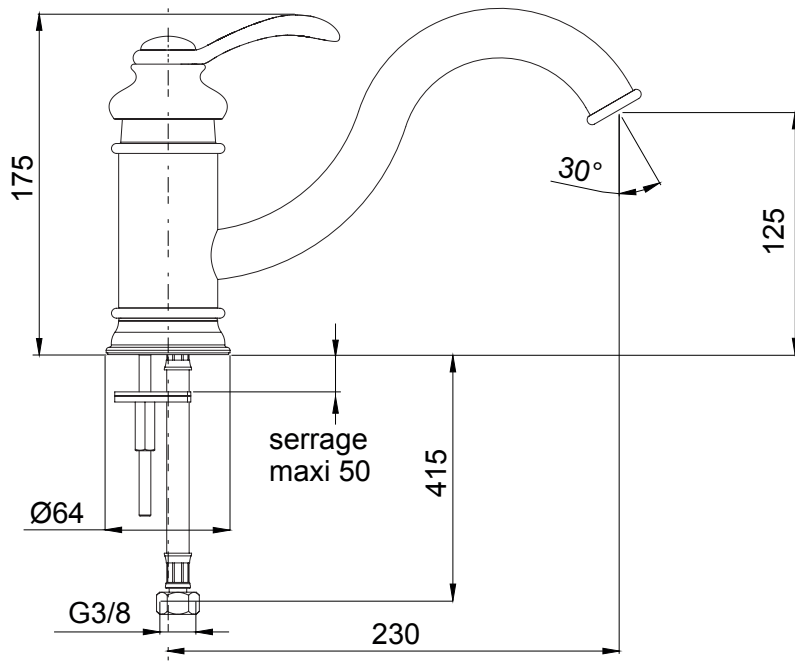


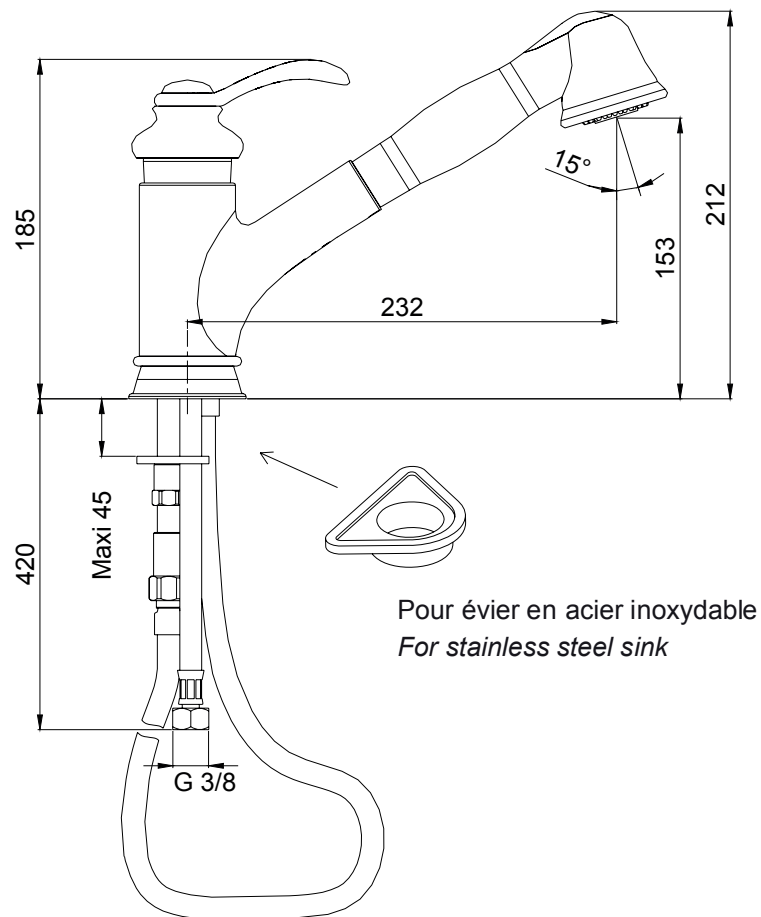
Jacob Delafon

FAIRFAX





E76090-**



E76091-**

(F)

CONSEILS A L'INSTALLATION

• Avant l'installation, purger soigneusement les canalisations. La robinetterie installée, démonter l'aérateur avant sa mise en eau. Ouvrir l'eau. Pousser le levier à gauche (eau chaude), à droite (eau froide) au maximum afin d'éliminer toutes les impuretés par un écoulement abondant. Remonter l'aérateur.

• **Revêtement** : la finition de ce mitigeur exige une attention particulière : pour conserver l'aspect de votre robinetterie, nettoyer régulièrement sa surface avec une éponge savonneuse non abrasive, bien rincer et essuyer avec un linge doux. Eviter formellement l'utilisation des produits contenant de l'alcool méthylique, des acides, des solvants ou des abrasifs qui endommageraient le revêtement.

• Chauffe-eau à gaz instantané

Pour son bon fonctionnement, il est conseillé :

- De régler le sélecteur de température au maximum.
- D'utiliser une eau à une pression statique de 1 bar minimum, 10 bars maximum, 3 à 5 bars conseillés.

(GB)

INSTALLATION INSTRUCTIONS

• *Drain pipes thoroughly before installing. After installing faucet, remove aerator. Turn on water supply. Push lever as far to the left (hot water) and to the right (cold water) as possible to remove all deposits with a strong flow of water. Reinstall aerator.*

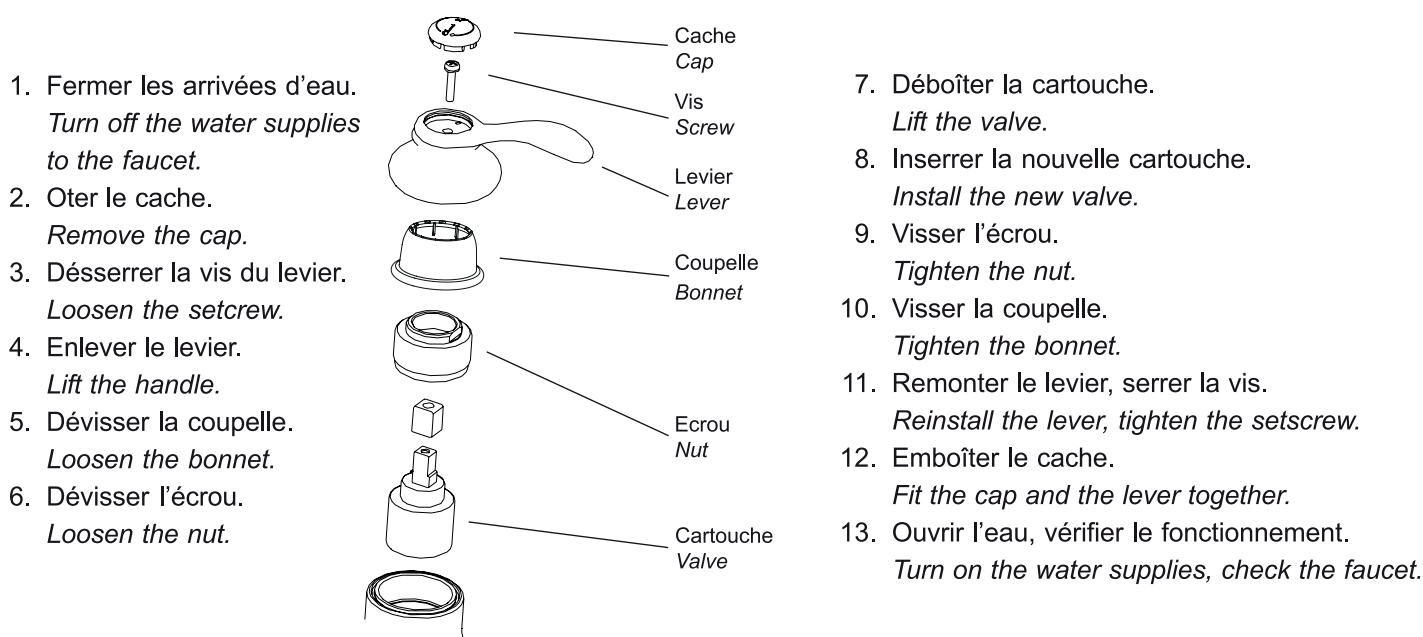
• **Finish:** *This mixer has a finish which requires special care. To maintain its shine and luster, clean regularly with a non-abrasive sponge and soap, rinse thoroughly and dry with a soft cloth. Do not use harsh products containing methyl alcohol, acids, solvents or abrasives that can damage the finish.*

• Instantaneous gas water heater

Recommendations:

- *Set temperature regulator at maximum position.*
- *Have static water pressure of at least 1 bar, 10 bars maximum, 3 to 5 bars advised.*

REPLACEMENT DE LA CARTOUCHE REPLACEMENT OF THE VALVE



(E)

CONSEJOS DE INSTALACION

- Antes de la instalación, purgar bien las canalizaciones. Una vez instalada la grifería, y antes de abrir el agua, desmontar el aireador. Abrir el agua. Mover la maneta de accionamiento a la izquierda (agua caliente) y a la derecha (fría) hasta el máximo para así eliminar todas las impurezas gracias a un flujo de agua abundante. Volver a montar el aireador.

- **Revestimiento:** Para conservar el aspecto de la grifería, limpiar con una esponja jabonosa, aclarar bien y secar con un paño suave. Evitar la utilización de productos que contengan alcohol metílico, disolventes y abrasivos que podrían dañar el revestimiento.

Calentador de agua de gas instantáneo:

Para su buen funcionamiento, se recomienda :

- Regular a nivel máximo el selector de temperatura.
- Utilizar agua a una presión estática de: 1 bar mínimo, 10 bares máximo. La medida aconsejable es de 4,5 bares.

(P)

CONSELHOS DE INSTALAÇÃO

- *Antes da instalação, purgar com cuidado as canalizações. A torneira instalada, retirar o arejador antes da sua ligação a água. Abrir a água. Empurar a alavanca a esquerda (água quente), a direita (água fria) ao máximo, no fim de eliminar todas as impurezas com um escoamento abundante. Pôr de novo o arejador.*

- **Revestimento :** *Para conservar o aspecto da sua torneira limpar regularmente a sua superfície com uma esponja saponácea não abrasiva, bém enxaguar e enxugar com uma roupa macia. Evitar formalmente a utilização de produtos com álcool metílico, ácidos, solventes o abrasivos que prejudicariam o revestimento.*

Aquecedor de água com gás instantâneo :

Para o seu bóm funcionamento, é aconselhado :

- Regular o selector de temperatura ao máximo.
- Utilizar uma água de pressão estática de 1 bar mínimo, 10 bar máximo, 4,5bar aconselhados.

CAMBIO DEL CARTUCHO / MUDANÇA DO CARTUCHO

The diagram illustrates the process of changing the faucet cartridge in 13 numbered steps. The parts are labeled as follows:

- Índice bicolor Esconderijo
- Tornillo Parafuso
- Maneta Alavanca
- Caperuza Copela
- Tuerca Porca
- Cartucho Cartucho

1. Cerrar la llave de paso.
Fechar as entradas de água.
2. Quitar el índice bicolor.
Tirar o tapa-parafuso.
3. Aflojar el tornillo de la maneta.
Desapertar o parafuso da alavanca.
4. Quitar la maneta.
Retirar a alavanca.
5. Aflojar la caperuza.
Desaparafusar a copela.
6. Aflojar la tuerca.
Desaparafusar a porca.
7. Quitar el cartucho.
Deslocar o cartucho.
8. Instalar el nuevo cartucho.
Inserir o novo cartucho.
9. Apretar la tuerca.
Aparafusar a porca.
10. Apretar la caperuza.
Aparafusar a copela.
11. Instalar la maneta, apretar el tornillo.
Pôr de novo a alavanca, apertar o parafuso.
12. Poner el tapón embellecedor.
Encaixar o tapa-parafuso.
13. Abrir la llave de paso y comprobar.
Abrir a água, verificar o funcionamento.

Указания по установке

- Перед установкой смесителя тщательно промойте трубопроводы. После установки смесителя перед тем, как включить воду - демонтируйте аэратор. Откройте воду. Поверните рычаг управления влево до упора (горячая вода), затем вправо до упора (холодная вода) для того, чтобы удалить все посторонние частицы потоком воды. Установите аэратор на место.

- Уход за смесителем: отделка корпусных деталей смесителя требует тщательного и регулярного ухода. Чтобы сохранить внешний вид смесителя регулярно очищайте его поверхность не царапающей губкой с мыльным раствором, затем промойте водой и вытрите мягкой тканью. Никогда не используйте химические средства, содержащие метиловый спирт, кислотные, щелочные и абразивные вещества. Их применение может привести к повреждению поверхности.

- Газовые нагреватели воды: для хорошей работы смесителя рекомендуется:

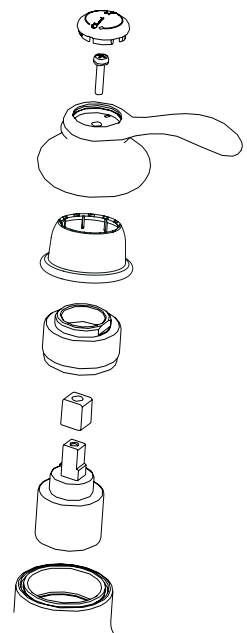
- Выставить регулятор температуры на максимум

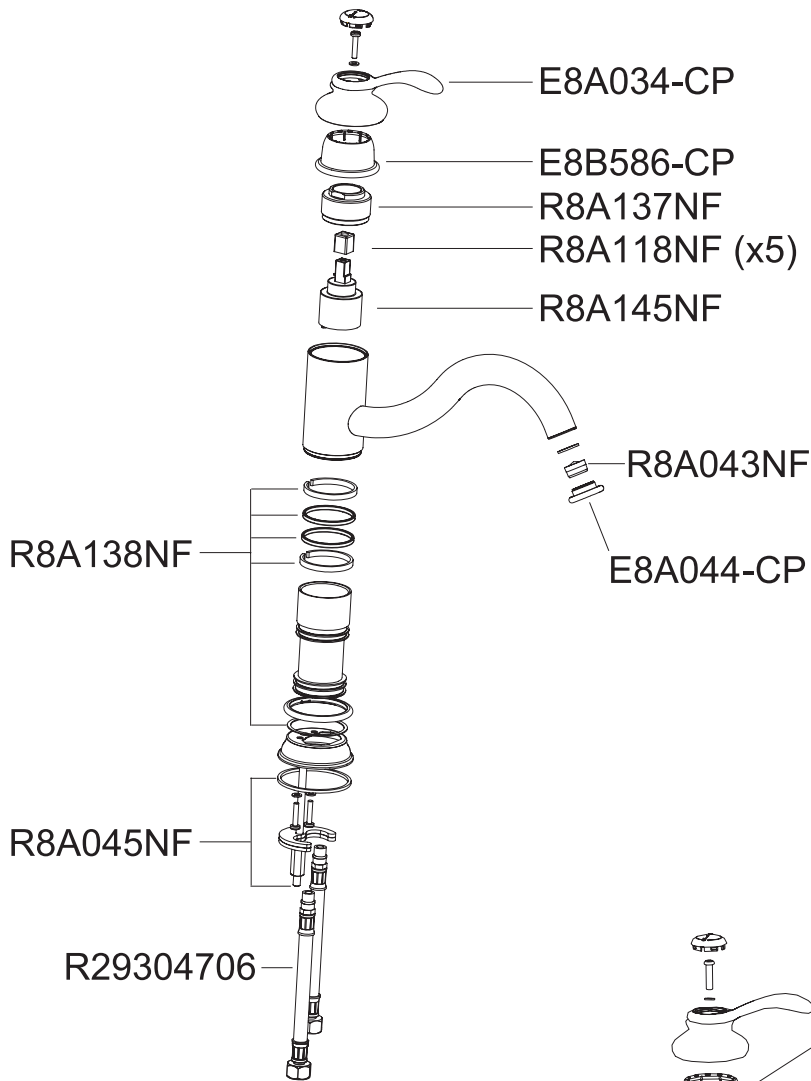
- Давление в подводящей сети должно быть не менее 1 бара, но не более 10 бар. Рекомендуемое давление от 3 до 5 бар.

- Режим экономии воды: особенностью однорычажных смесителей этой коллекции является включение в конструкцию чувствительного элемента, определяющего режим экономного расходования воды. Пользователь смесителя при повышении напора воды на выходе смесителя, достигаемом соответствующим перемещением ручки управления, почувствует в определенном положении ручки небольшое, но ощущаемое сопротивление перемещению. Это положение ручки таким образом указывает на границу режима экономного расходования воды. Дальнейшее перемещение ручки приведет к увеличению напора воды.

Замена картриджа

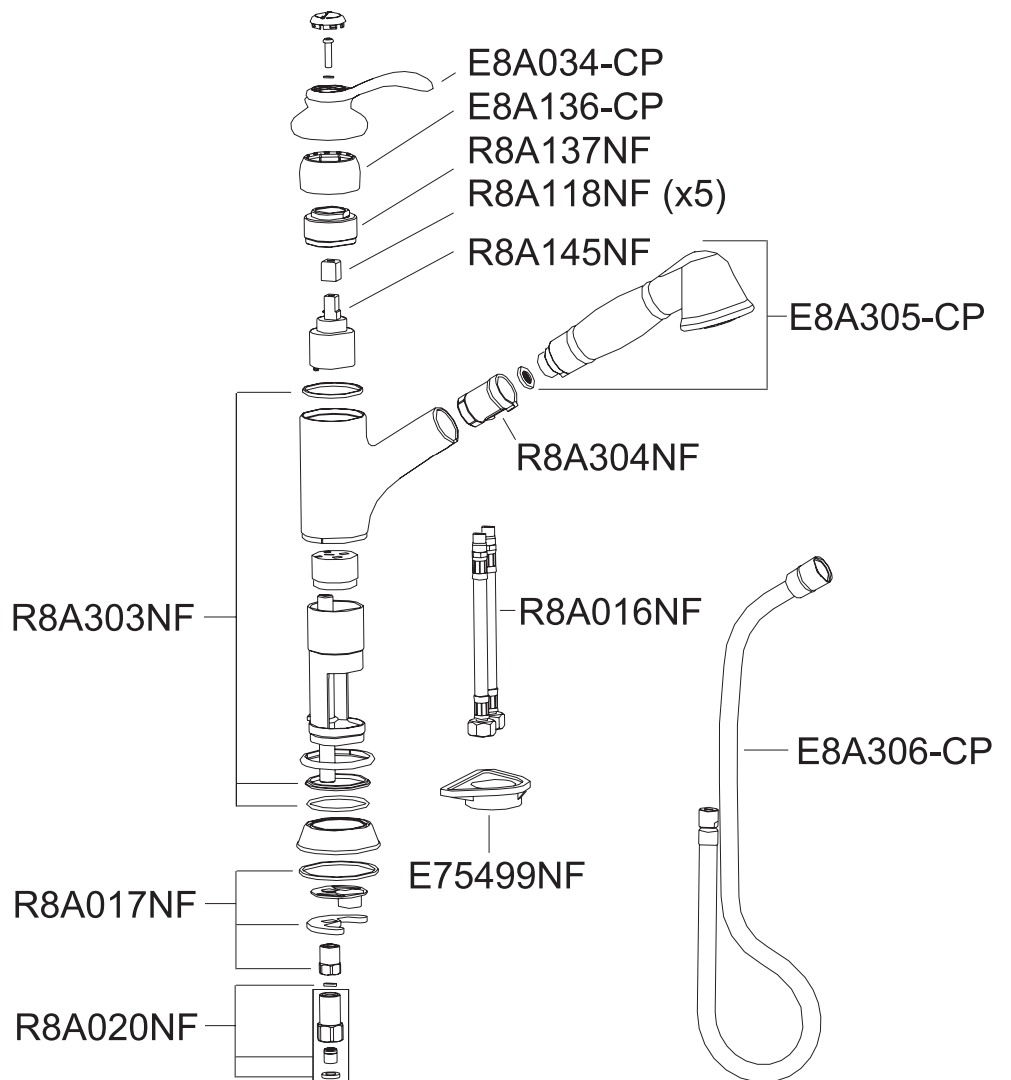
1. Перекрыть подачу горячей и холодной воды
2. вытащить заглушку из рычага управления
3. Выкрутить винт из рычага управления
4. Снять рычаг управления
5. Отвинтить воротник
6. Отвинтить гайку
7. Вытащить картридж
8. Установить на место новый картридж
9. Завинтить гайку
10. Завинтить воротник
11. Установить ручку управления, завинтить винт ручки
12. Установить на место заглушку
13. Открыть воду, проверить работу смесителя





E76090-**

E76091-**



Jacob Delafon