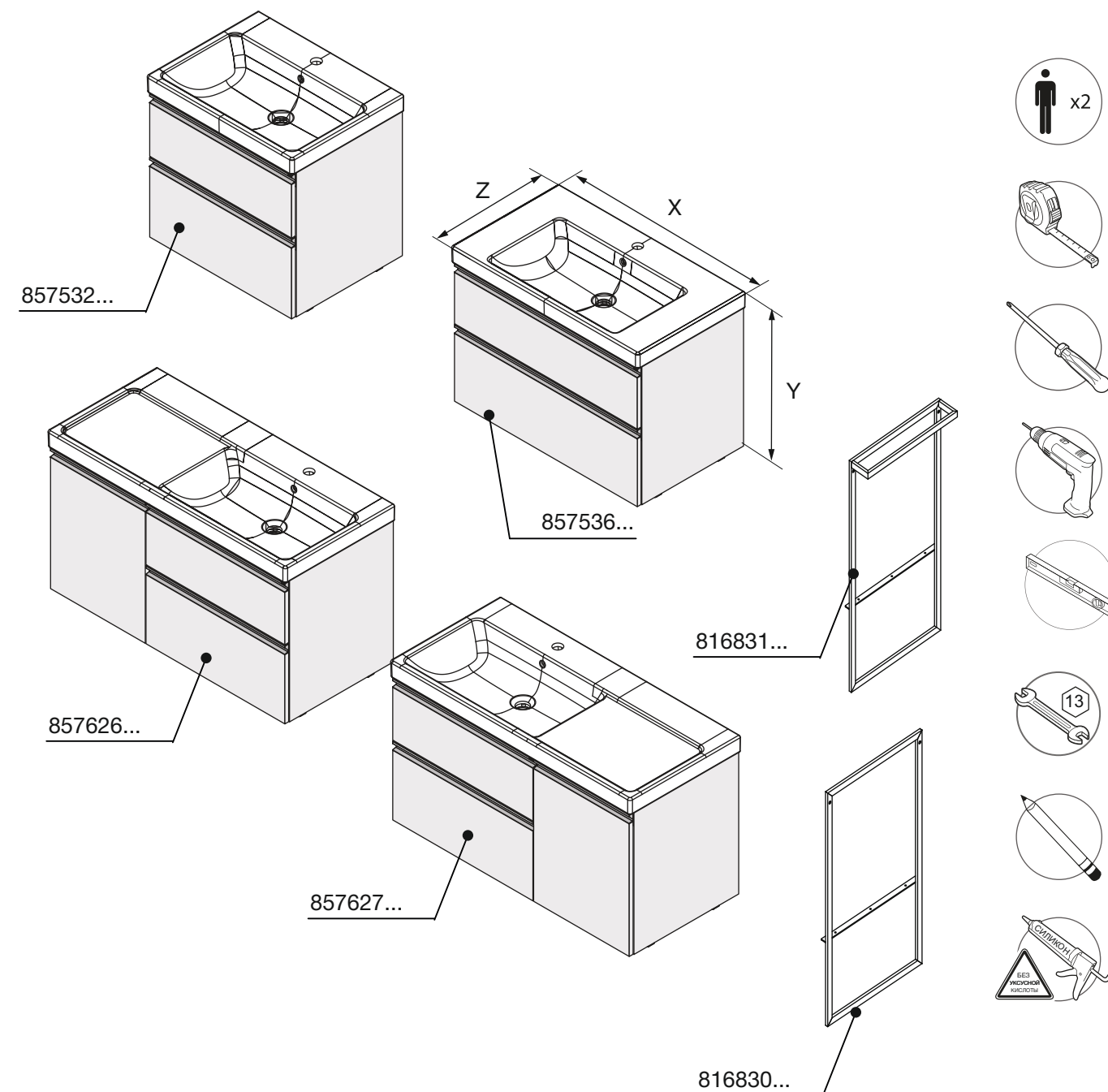


**Roca**

# DOMI



	X	Y	Z
857532...	585	515	453
857536...	785	515	453
857626...	985	515	453
857627...	985	515	453

	X	Y	Z
816831...	90	796	430
816830...	10	796	430

**Roca**

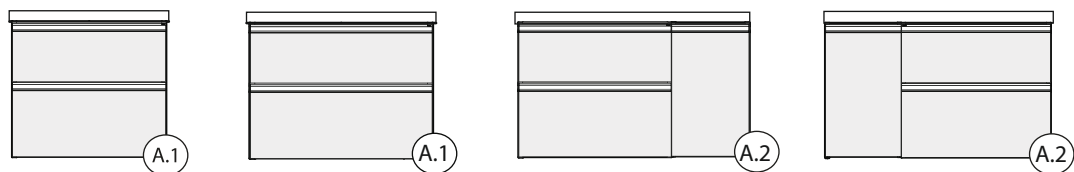
**Roca Sanitario, S.A.**  
Avda. Diagonal, 513  
08029 Barcelona  
SPAIN  
www.roca.com

**ООО «Рока Рус»**  
РОССИЯ, 127287, Москва,  
2-я Хутурская ул., д. 38А, стр. 14  
РОССИЯ, 187000, Ленинградская обл.,  
г. Тосно, ул. Промышленная, д. 7  
www.ru.roca.com

  
roca@prof100.ru  
productsupport.rs@roca.net  
soporteproducto.rs@roca.net

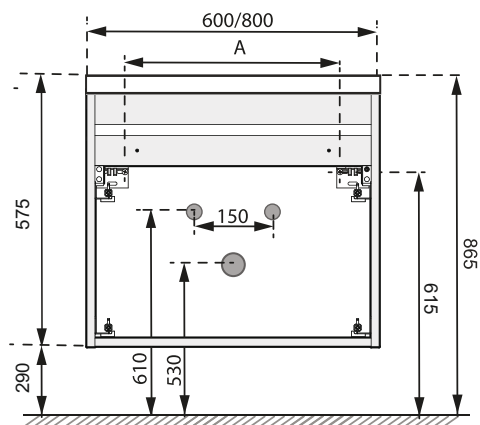
FU0025706

ОПЦИОНАЛЬНО



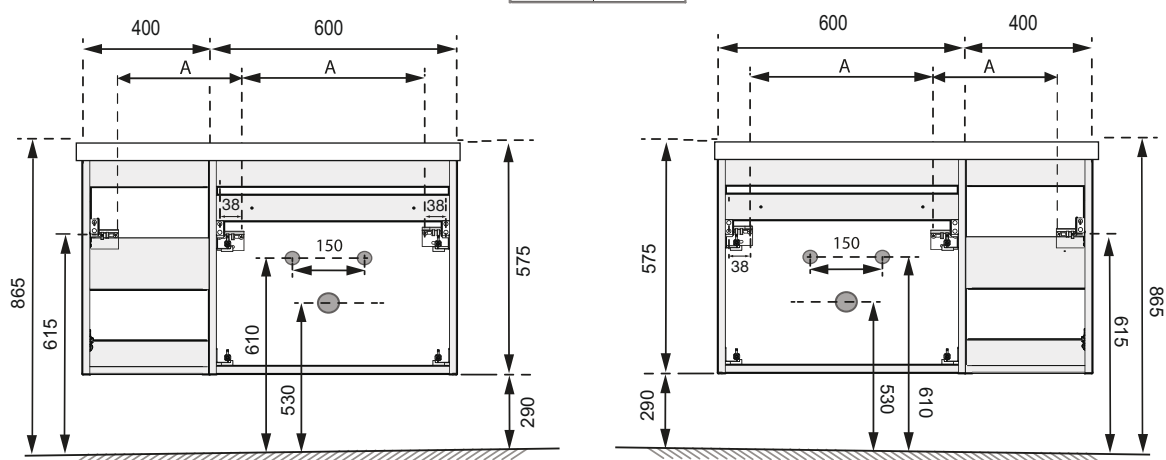
A.1

	A
857532...	453
857536...	653

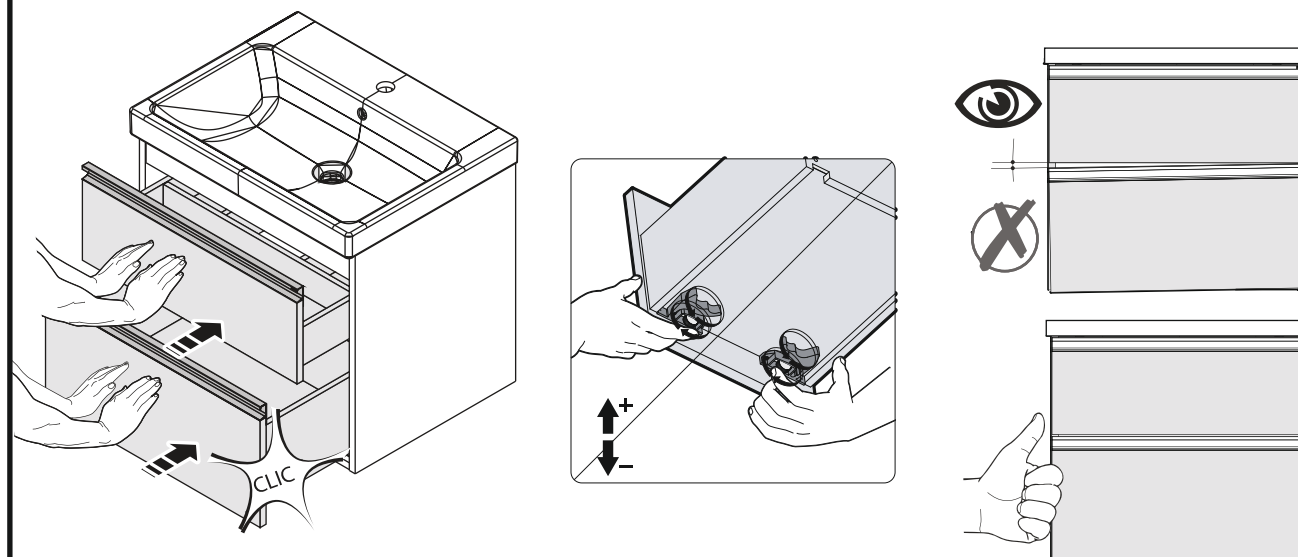


A.2

	A
400	402
600	453

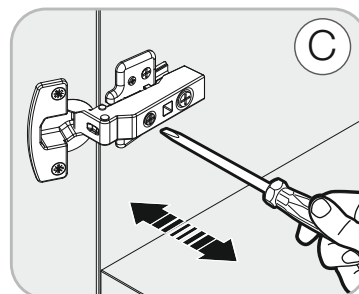
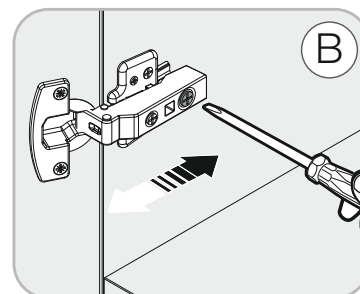
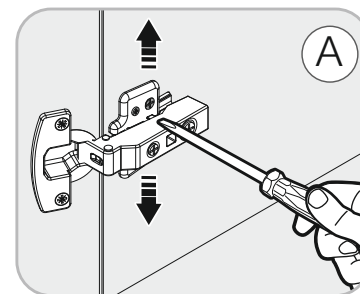
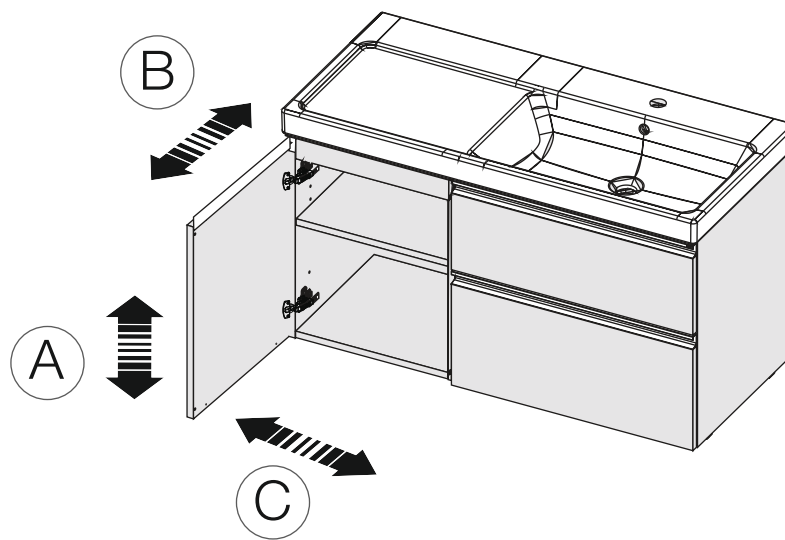


7

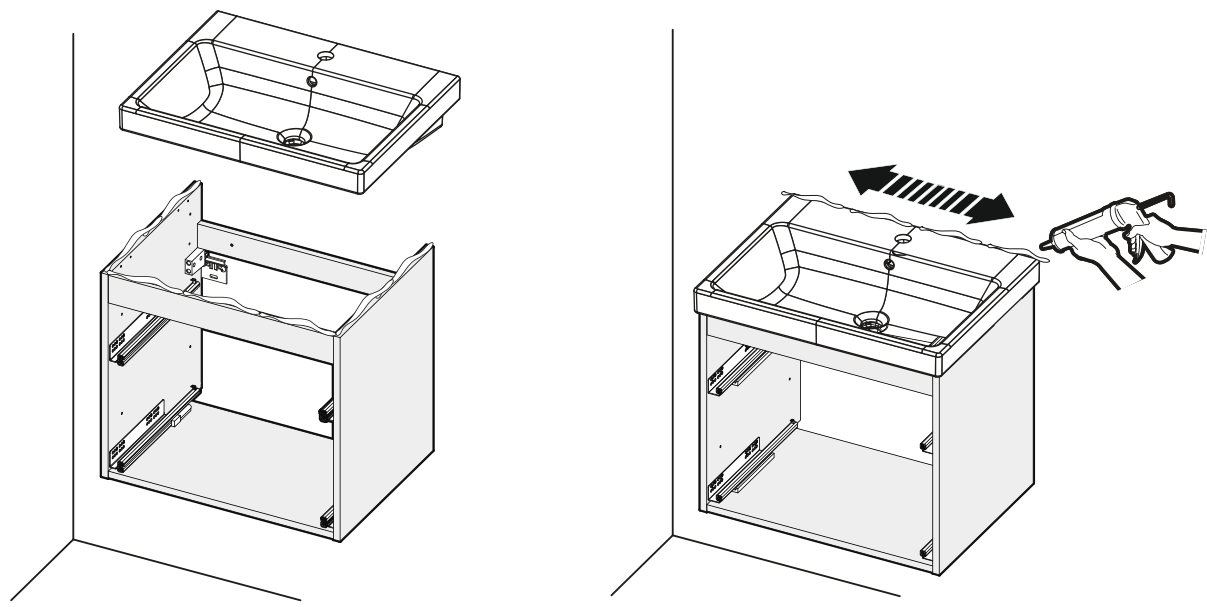


8

ВАРИАНТ A.2



5



6

