

Техкарта

KLUDI AMEO

встраиваемый смеситель для душа

№ арт.:

41 655 05 75

Поверхн.:

хром

Описание:

встраиваемый смеситель для душа
внешняя монтажная часть
литой рычаг
настенный монтаж
керамический картридж с ограничителем
горячей воды
расход воды 25 л/мин при давлении 3 бара
для встраиваемого блока 88 011

Дополнительный продукт:

88 011
KLUDI FLEXX.BOXX
встраиваемый блок DN 20

Фото



Размеры

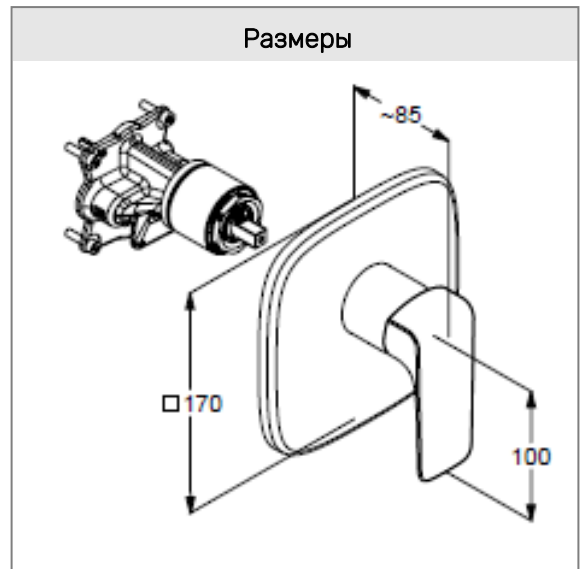


График расхода воды

