

Техкарта

KLUDI AMEO

встраиваемый смеситель для душа
с термостатом

№ арт.:

41 835 05 75

Поверхн.:

хром

Описание:

встраиваемый смеситель для душа
с термостатом
внешняя монтажная часть
запорный вентиль
ограничение температуры при 38°C
расход воды 20 л/мин при давлении 3 бара
для встраиваемого блока 88 011

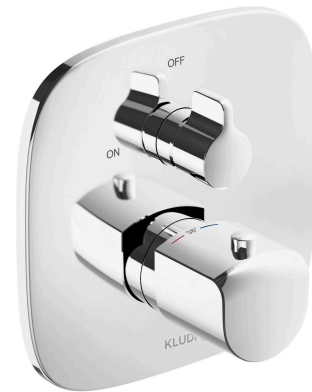
Дополнительный продукт:

88 011

KLUDI FLEXX.BOXX

встраиваемый блок DN 20

Фото



Размеры

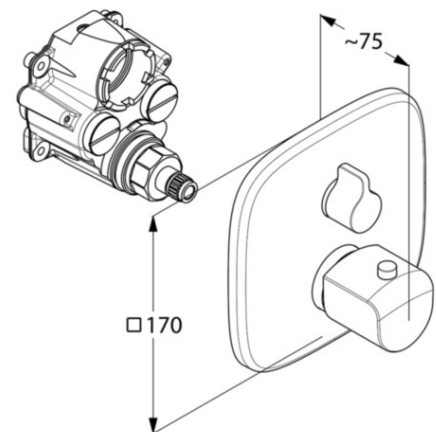


График расхода воды

